

36 607 980

- Roseta 60 x 60 mm
- Montura con husillo ajustable y camisa



|   |                              |               |
|---|------------------------------|---------------|
|  | Cromo                        | 36 607 980-00 |
|  | Platino cepillado            | 36 607 980-06 |
|  | Platino                      | 36 607 980-08 |
|  | Dark Chrome                  | 36 607 980-19 |
|  | Oro claro cepillado          | 36 607 980-27 |
|  | Latón cepillado<br>(Oro 23k) | 36 607 980-28 |
|  | Negro mate                   | 36 607 980-33 |
|  | Cromo cepillado              | 36 607 980-93 |
|  | Dark Platinum<br>cepillado   | 36 607 980-99 |

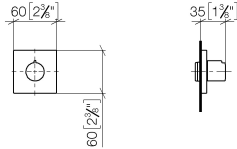
### Complementos necesarios



- Válvula empotrada 1/2" -** 35 607 970 90
- Profundidad de montaje mín. 75 mm
  - Profundidad de montaje máx. 145 mm

36 607 980

mm [inches]



Certificado

DVGW\_DW-  
6501DN0116.

WRAS\_2011026.

IAPMO\_4976 (1).

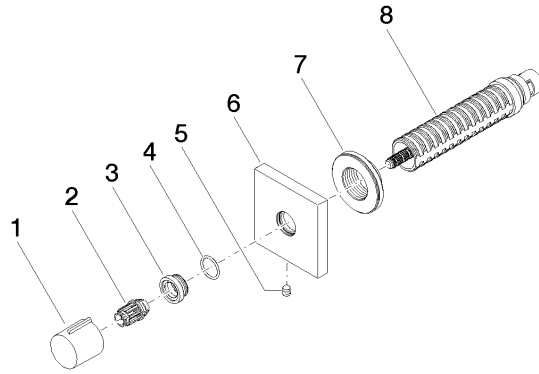
LGA\_29931.

WRAS\_2010066.

DVGW\_DW-  
6512DN0706.

LGA\_29932.

36 607 980



### Lista de piezas de recambios

| N° | Número de artículo | Denominación        | Cantidad de montaje | Plazo de entrega |
|----|--------------------|---------------------|---------------------|------------------|
| 1  | 09 20 98 001-00    | manilla             | 1                   | 10               |
| 2  | 09 12 12 005 90    | manguito de engaste | 1                   | 2                |
| 3  | 09 12 12 043-00    | alojamiento         | 1                   | 10               |
| 4  | 09 14 10 017 90    | sello               | 1                   | 2                |
| 5  | 90 31 11 004 00 90 | varilla             | 1                   | 2                |
| 6  | 09 27 98 014-00    | roseta              | 1                   | 10               |
| 7  | 09 21 02 151 90    | camisa              | 1                   | 2                |
| 8  | 90 90 03 202 00 90 | parte superior      | 1                   | 2                |